

**ВИЩИЙ НАВЧАЛЬНИЙ ЗАКЛАД
УНІВЕРСИТЕТ ЕКОНОМІКИ ТА ПРАВА «КРОК»**

**ОСВІТНЬО-ПРОФЕСІЙНА ПРОГРАМА
«Туризм»**

**першого (бакалаврського) рівня вищої освіти
галузі знань 24 «Сфера обслуговування»
за спеціальністю 242 «Туризм»**

**ЗАТВЕРДЖЕНО
ВЧЕНОЮ РАДОЮ
ВНЗ «УНІВЕРСИТЕТ ЕКОНОМІКИ
ТА ПРАВА «КРОК»
Голова Вченої ради
С.М. Лаптев
(протокол № 1 від 26.08.2020 р.)**



Київ – 2020 р.

ОСВІТНЬО-ПРОФЕСІЙНА ПРОГРАМА РОЗРОБЛЕНА НА ОСНОВІ СТАНДАРТУ ВИЩОЇ ОСВІТИ ЗА СПЕЦІАЛЬНІСТЮ 242 «ТУРИЗМ» ДЛЯ ПЕРШОГО (БАКАЛАВРСЬКОГО) РІВНЯ ВИЩОЇ ОСВІТИ (НАКАЗ МОН УКРАЇНИ ВІД 04.10.2018, №1068)

ПЕРЕДМОВА

РОЗРОБЛЕНО РОБОЧОЮ ГРУПОЮ спеціальності 242 «Туризм» у складі:

ГАРАНТ:

Мелько Людмила Федорівна – завідувач кафедри туризму, кандидат педагогічних наук, доцент

ЧЛЕНИ РОБОЧОЇ ГРУПИ:

Гаврилук Світлана Павлівна, доцент кафедри туризму, к.е.н., доцент

Архіпов Віктор Віталійович, професор кафедри туризму, к.т.н.

Карюк Вікторія Іванівна, доцент кафедри туризму, к.е.н

Жила Єлизавета Валеріївна, здобувач першого (бакалаврського) рівня вищої освіти

Притолок Жанна Пилипівна, директор туристичного підприємства «САКУМС»

Рецензії-відгуки зовнішніх стейкхолдерів (додаються)

Профіль освітньо-професійної програми зі спеціальності 242 «Туризм»

1 – Загальна інформація	
Повна назва вищого навчального закладу та структурного підрозділу	Вищий навчальний заклад «Університет економіки і права «КРОК»
Кваліфікація	Бакалавр Бакалавр з туризму
Офіційна назва освітньої програми	Туризм
Тип диплому та обсяг освітньої програми	Диплом бакалавра, одиничний, 240 кредитів ЄКТС, термін навчання 3 роки 10 місяців
Наявність акредитації	Первинна акредитація ОПП. Акредитація спеціальності «Туризм»: Сертифікат про акредитацію, серія УП №11007179 відповідно до рішення Акредитаційної комісії від 12 червня 2018 р., протокол №130 (наказ МОН України від 20.06.2018 р. № 662), (на підставі наказу МОН України від 19.12.2016 № 1565) з галузі знань 24 Сфера обслуговування спеціальності 242 Туризм. Термін дії сертифіката до 1 липня 2023 р.
Цикл/рівень	НРК України – 6 рівень, FQ-EHEA – перший цикл, EQF-LLL – 7 рівень
Передумови	Наявність повної загальної середньої освіти, наявність ступеня молодший спеціаліст, фахового молодшого бакалавра
Мова(и) викладання	українська
Інтернет-адреса постійного розміщення опису освітньої програми	https://library.krok.edu.ua/ua/kategoriji/litsenzuvannia-ta-akredytatsia
2 – Мета освітньо-професійної програми	
Формування у здобувачів вищої освіти загальних та фахових компетентностей для успішного здійснення професійної діяльності у сфері туризму, розвиток освічених конкурентоспроможних на міжнародному та національному ринках праці громадян, які оволоділи сучасними знаннями і підприємницькими навичками.	
3 – Характеристика освітньо-професійної програми	
Предметна область (галузь знань, спеціальність, спеціалізація (за наявності))	Галузь знань «Сфера обслуговування», спеціальність «Туризм» як сфера професійної діяльності. Туризм як сфера професійної діяльності, яка передбачає формування, просування, реалізацію та організацію споживання туристичного продукту, послуг суб'єктів туристичної діяльності з організації комплексного туристичного обслуговування в індустрії туризму.
Орієнтація освітньої програми	Освітньо-професійна
Основний фокус освітньої програми та	Загальна освіта за спеціальністю 242 «Туризм»; ключові слова: туризм, турист, сфера туризму, форми та види туризму,

спеціалізації	рекреаційно-туристичні ресурси, туристичний продукт, екскурсія, туристична дестинація, туристична діяльність, туристичний сервіс, індустрія туризму, туристична інфраструктура, ринок туристичних послуг, суб'єкти туристичного бізнесу.
Особливості програми	Головний пріоритет – практико-орієнтоване навчання, яке сприятиме формуванню у здобувачів фахових компетентностей щодо підприємницької діяльності, веденню відповідального бізнесу, розвитку успішної професійної кар'єри в умовах конкуренції та сучасних викликів.
4 – Придатність випускників до працевлаштування та подальшого навчання	
Придатність до працевлаштування	Здатність випускників здійснювати підприємницьку діяльність в сфері туризму і займати посади фахівця виконавського рівня з туристичного обслуговування, організатора туристичної діяльності, організатора подорожей (екскурсій), екскурсовода, фахівця з організації дозвілля.
Подальше навчання	Продовження навчання здобувачів вищої освіти для отримання освітнього ступеня «Магістр».
5 – Викладання та оцінювання	
Викладання та навчання	Студентоцентроване, проблемне і практико-орієнтоване навчання.
Оцінювання	Поточний контроль: усне та письмове опитування, виконання індивідуальних завдань, підготовка есе, презентацій, творчих робіт, дослідницькі завдання. Підсумковий контроль: диференційовані заліки та екзамени, атестаційний екзамен, виконання кваліфікаційної роботи.
6 – Програмні компетентності	
Інтегральна компетентність	Здатність комплексно розв'язувати складні професійні задачі та практичні проблеми у сфері туризму і рекреації як в процесі навчання, так і в процесі роботи, що передбачає застосування теорій і методів системи наук, які формують туризмознавство, і характеризуються комплексністю та невизначеністю умов.
Загальні компетентності (ЗК)	ЗК1. Здатність реалізувати свої права і обов'язки як члена суспільства, усвідомлювати цінності громадянського (вільного демократичного) суспільства та необхідність його сталого розвитку, верховенства права, прав і свобод людини і громадянина в Україні ЗК2. Здатність зберігати та примножувати моральні, культурні, наукові цінності і досягнення суспільства на основі розуміння історії та закономірностей розвитку предметної області, її місця у загальній системі знань про природу і суспільство та у розвитку суспільства, техніки і технологій, використовувати різні види та форми рухової активності для активного відпочинку та ведення здорового способу життя ЗК3. Здатність діяти соціально відповідально та свідомо ЗК4. Здатність до критичного мислення, аналізу і синтезу

	<p>ЗК5. Прагнення до збереження навколишнього середовища</p> <p>ЗК6. Здатність до пошуку, оброблення та аналізу інформації з різних джерел</p> <p>ЗК7. Здатність працювати в міжнародному контексті</p> <p>ЗК8. Навички використання інформаційних та комунікаційних технологій</p> <p>ЗК9. Вміння виявляти, ставити і вирішувати проблеми</p> <p>ЗК10. Здатність спілкуватися державною мовою як усно, так і письмово</p> <p>ЗК11. Здатність спілкуватися іноземною мовою</p> <p>ЗК12. Навички міжособистісної взаємодії</p> <p>ЗК13. Здатність планувати та управляти часом</p> <p>ЗК14. Здатність працювати в команді та автономно</p> <p>ЗК15. Дотримання норм здорового способу життя та впровадження їх у особистій і професійній діяльності.</p>
<p>Фахові компетентності (ФК)</p>	<p>ФК1. Знання та розуміння предметної області та розуміння специфіки професійної діяльності</p> <p>ФК2. Здатність застосовувати знання у практичних ситуаціях</p> <p>ФК3. Здатність аналізувати рекреаційно-туристичний потенціал територій</p> <p>ФК4. Здатність аналізувати діяльність суб'єктів індустрії туризму на всіх рівнях управління</p> <p>ФК5. Розуміння сучасних тенденцій і регіональних пріоритетів розвитку туризму в цілому та окремих його форм і видів</p> <p>ФК6. Розуміння процесів організації туристичних подорожей і комплексного туристичного обслуговування (готельного, ресторанного, транспортного, екскурсійного, рекреаційного)</p> <p>ФК7. Здатність розробляти, просувати, реалізовувати та організовувати споживання туристичного продукту</p> <p>ФК8. Розуміння принципів, процесів і технологій організації роботи суб'єкта туристичної індустрії та її підсистем</p> <p>ФК9. Здатність забезпечувати безпеку туристів у звичайних та складних форс-мажорних обставинах</p> <p>ФК10. Здатність здійснювати моніторинг, інтерпретувати, аналізувати та систематизувати туристичну інформацію, уміння презентувати туристичний інформаційний матеріал</p> <p>ФК11. Здатність використовувати в роботі туристичних підприємств інформаційні технології та офісну техніку</p> <p>ФК12. Здатність визначати індивідуальні туристичні потреби, використовувати сучасні технології обслуговування туристів та вести претензійну роботу</p> <p>ФК13. Здатність до співпраці з діловими партнерами і клієнтами, уміння забезпечувати з ними ефективні комунікації</p> <p>ФК14. Здатність працювати у міжнародному середовищі на основі позитивного ставлення до несхожості до інших культур, поваги до різноманітності та мультикультурності, розуміння місцевих і професійних традицій інших країн, розпізнавання міжкультурних проблем у професійній практиці</p> <p>ФК15. Здатність діяти у правовому полі, керуватися нормами законодавства</p> <p>ФК16. Здатність працювати з документацією та здійснювати розрахункові операції суб'єктом туристичного бізнесу</p>

	<p>ФК17. Здатність до управлінської туристичної діяльності ФК18. Здатність до маркетингової туристичної діяльності</p>
7 – Програмні результати навчання	
	<p>ПРН1. Знати, розуміти і вміти використовувати на практиці основні положення туристичного законодавства, національних і міжнародних стандартів з обслуговування туристів ПРН2. Знати, розуміти і вміти використовувати на практиці базові поняття з теорії туризму, організації туристичного процесу та туристичної діяльності суб'єктів ринку туристичних послуг, а також світоглядних та суміжних наук ПРН3. Знати і розуміти основні форми і види туризму, їх поділ ПРН4. Пояснювати особливості організації рекреаційно-туристичного простору ПРН5. Аналізувати рекреаційно-туристичний потенціал території ПРН6. Застосовувати у практичній діяльності принципи і методи організації та технології обслуговування туристів ПРН7. Розробляти, просувати та реалізовувати туристичний продукт ПРН8. Ідентифікувати туристичну документацію та вміти правильно нею користуватися ПРН9. Організувати процес обслуговування споживачів туристичних послуг на основі використання сучасних інформаційних, комунікаційних і сервісних технологій та дотримання стандартів якості і норм безпеки ПРН10. Розуміти принципи, процеси і технології організації роботи суб'єкта туристичного бізнесу та окремих його підсистем (адміністративно-управлінська, соціально-психологічна, економічна, техніко-технологічна) ПРН11. Знати і розуміти основи управління туристичним підприємством ПРН 12. Розуміти економічні засади розвитку туристичного підприємства ПРН13. Володіти державною та іноземною (ними) мовою (мовами) на рівні достатньому для здійснення професійної діяльності ПРН14. Застосовувати навички продуктивного спілкування зі споживачами туристичних послуг ПРН15. Встановлювати зв'язки з експертами туристичної та інших галузей ПРН16. Проявляти повагу до індивідуального і культурного різноманіття ПРН17. Проявляти толерантність до альтернативних принципів та методів виконання професійних завдань ПРН18. Діяти у відповідності з принципами соціальної відповідальності та громадянської свідомості ПРН19. Управляти своїм навчанням з метою самореалізації в професійній туристичній сфері ПРН20. Адекватно оцінювати свої знання і застосовувати їх в різних професійних ситуаціях</p>

	<p>ПРН21. Аргументовано відстоювати свої погляди у розв'язанні професійних завдань</p> <p>ПРН22. Виявляти проблемні ситуації і пропонувати шляхи їх розв'язання</p> <p>ПРН23. Приймати обґрунтовані рішення та нести відповідальність за результати своєї професійної діяльності;</p> <p>ПРН24. Професійно виконувати завдання в невизначених та екстремальних ситуаціях</p>
8 – Ресурсне забезпечення реалізації програми	
Кадрове забезпечення	Науково-педагогічні працівники з науковими ступенями та/або вченими званнями, магістри, які відповідають вимогам чинного законодавства, а також висококваліфіковані спеціалісти, практики
Матеріально-технічне забезпечення	Наявність кабінету туризмознавства, лабораторії з готельної справи, лабораторії з ресторанного обслуговування, комп'ютерні класи, навчальні аудиторії, обладнані сучасними засобами навчання; наявність бібліотечного фонду з фаховими, у т.ч. міжнародними, періодичними виданнями та Інтернет-ресурсами; приміщення, що забезпечують соціальні та інші потреби здобувачів
Інформаційне та навчально-методичне забезпечення	Забезпечення доступу здобувачів вищої освіти до Інтернет-ресурсів, наявність спеціалізованих ліцензованих програм, навчально-методичного контенту, у т.ч. на платформі Moodle.
9 – Академічна мобільність	
Національна кредитна мобільність	Забезпечення мобільності на основі двосторонніх договорів між Університетом економіки та права «КРОК» й іншими вітчизняними університетами-партнерами; забезпечення мобільності за індивідуальною ініціативою здобувачів вищої освіти.
Міжнародна кредитна мобільність	Реалізація програм міжнародної кредитної мобільності у рамках програми співробітництва з зарубіжними університетами-партнерами згідно з договором про співпрацю з Університетом «КРОК» та Міжінституційної угоди у рамках програми Еразмус+ (укладені угоди з понад 50 Університетами): університетом Яноша Кодолані (Угорщина), Академією імені Леона Козмінського (Польща), Університетом Домброва Гурніча (Польща), Університетом імені Миколаса Ромеріса (Литва), Університетом Туріба (Латвія), Університетом Фоджа (Італія), Католицьким університетом Сан Антоніо (Іспанія), Університетом прикладних наук Бальтазар (Хорватія), Університет Харц (Німеччина) та ін.; забезпечення мобільності за індивідуальною ініціативою.
Навчання іноземних здобувачів вищої освіти	Створення належних умов для забезпечення вимог навчального процесу з іноземними здобувачами вищої освіти

2. Перелік компонент освітньої програми

та їх логічна послідовність

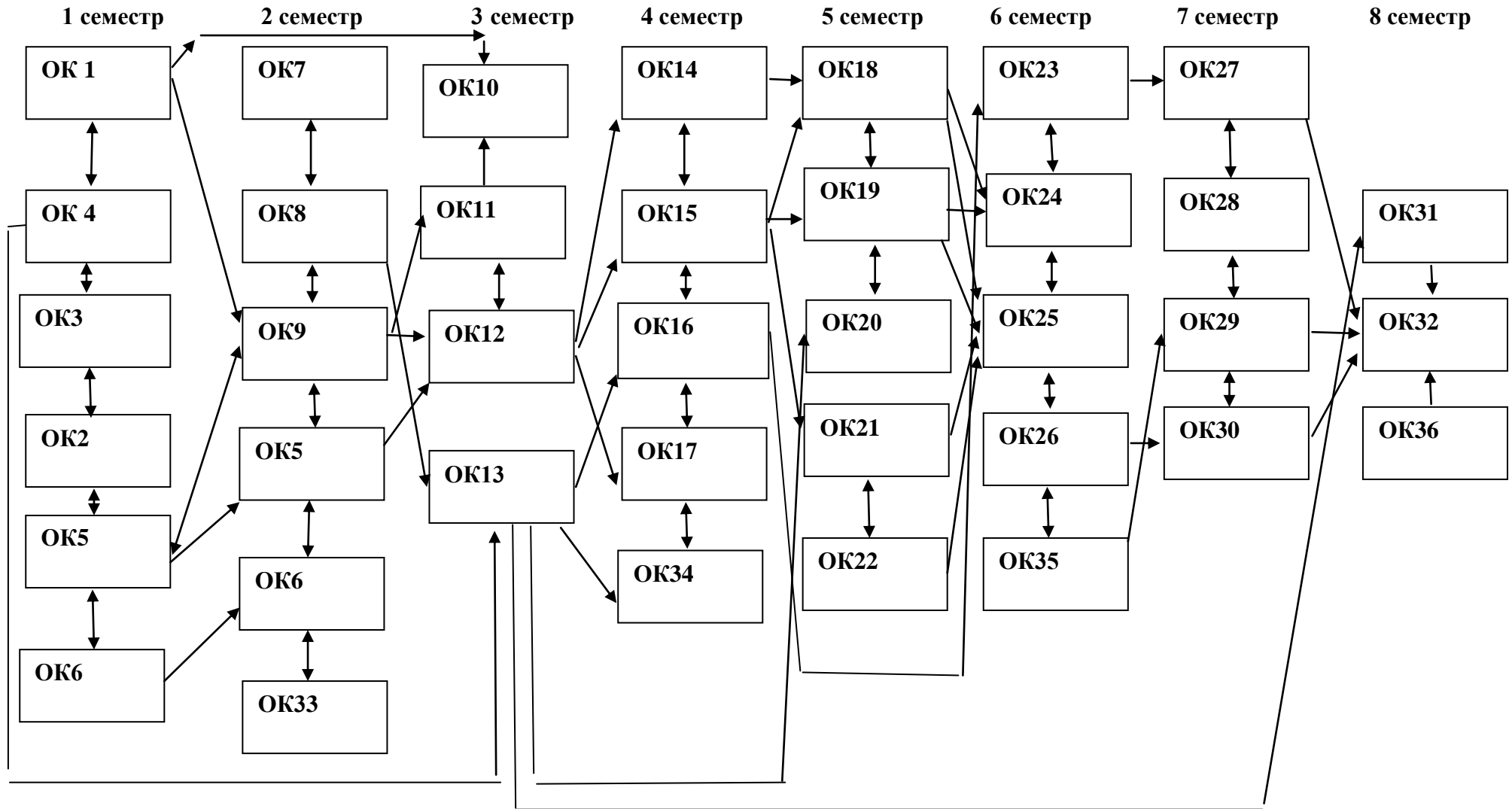
2.1. Перелік компонент

Код н/д	Компоненти освітньо-професійної програми (навчальні дисципліни, курсові проекти (роботи), практики, кваліфікаційна робота)	Кількість кредитів	Форма підсумк. контролю	Семестр
1	2	3	4	
Обов'язкові компоненти				
OK1	Історія України та українська культура	5	екзамен	1
OK2	Інформаційні та цифрові технології	5	екзамен	1
OK3	Вища математика	5	диф.залік	1
OK4	Економічна теорія та економічна історія	5	екзамен	1
OK5	Країнознавство	10	диф. залік, екзамен	1,2
OK6	Іноземна мова (англійська)	10	диф. залік, екзамен	1,2
OK7	Здоров'я людини (у т.ч. Безпека життєдіяльності, Основи охорони праці)	5	диф. залік	2
OK8	Менеджмент	5	диф. залік	2
OK9	Основи туризмознавства	5	екзамен	2
OK10	Філософія	5	екзамен	3
OK11	Українська мова за професійним спрямуванням	5	екзамен	3
OK12	Географія туризму	5	диф. залік	3
OK13	Економіка підприємства	5	екзамен	3
OK14	Туристичне країнознавство	4	екзамен	4
OK15	Рекреаційні комплекси світу	4	екзамен	4
OK16	Маркетинг	4	екзамен	4
OK17	Курсова робота з дисциплін туристично- рекреаційного спрямування	4	диф. залік	4
OK18	Організація туристичних подорожей	4	екзамен	5
OK19	Організація екскурсійної діяльності	4	екзамен	5
OK20	Бухгалтерський облік	4	екзамен	5
OK21	Туристичне краєзнавство	4	екзамен	5
OK22	Спеціалізований туризм	4	диф. залік	5
OK23	Маркетинг у туризмі	4	екзамен	6
OK24	Організація анімаційної діяльності	4	екзамен	6
OK25	Курсова робота з організації туризму	4	диф. залік	6
OK26	Організація готельного господарства	4	екзамен	6
OK27	Менеджмент у туризмі	4	екзамен	7
OK28	Правове регулювання туристичної діяльності	4	диф. залік	7
OK29	Туроперейтинг	4	екзамен	7
OK30	Організація ресторанного господарства	4	екзамен	7
OK31	Економіка туристичного підприємства	4	екзамен	8
OK32	Виконання кваліфікаційної роботи	10		8

OK33	Навчально-ознайомча практика	5	диф. залік	2
OK34	Навчальна практика	4	диф. залік	4
OK35	Виробнича (технологічна) практика	4	диф. залік	6
OK36	Виробнича практика	10	диф. залік	8
Загальний обсяг обов'язкових компонент:		180		
Вибіркові компоненти *				
ВК1	Дисципліна вільного вибору	5	диф.залік	3
ВК2	Дисципліна вільного вибору	19	диф.заліки	3,4,5,6,7,8
ВК3	Дисципліна вільного вибору	4	диф. залік	4
ВК4	Дисципліна вільного вибору	4	диф. залік	5
ВК5	Дисципліна вільного вибору	4	диф. залік	5
ВК6	Дисципліна вільного вибору	4	диф. залік	6
ВК7	Дисципліна вільного вибору	4	диф. залік	6
ВК8	Дисципліна вільного вибору	4	диф. залік	7
ВК9	Дисципліна вільного вибору	4	диф. залік	7
ВК10	Дисципліна вільного вибору	4	диф. залік	7
ВК11	Дисципліна вільного вибору	4	диф. залік	8
Загальний обсяг вибірових компонент		60		
Загальний обсяг освітньо-професійної програми		240		

* Згідно із Законом України “Про вищу освіту” студенти мають право на «вибір навчальних дисциплін у межах, передбачених відповідною освітньою програмою та робочим навчальним планом, в обсязі, що становить не менш як 25 відсотків загальної кількості кредитів ЄКТС, передбачених для даного рівня вищої освіти. При цьому здобувачі певного рівня вищої освіти мають право вибирати навчальні дисципліни, що пропонуються для інших рівнів вищої освіти, за погодженням з керівником відповідного факультету чи підрозділу».

2.2. Структурно-логічна схема освітньо-професійної програми



3. Форма атестації здобувачів вищої освіти

Форма атестації здобувачів вищої освіти	Атестація випускників освітньо-професійної програми проводиться у формі атестаційного екзамену і захисту кваліфікаційної роботи та завершується видачею документу встановленого зразка про присудження йому ступеня бакалавра із присвоєнням кваліфікації: бакалавр з туризму.
Вимоги до атестаційного екзамену	Під час атестаційного екзамену здобувачі вищої освіти повинні продемонструвати рівень засвоєння навчального матеріалу, передбаченого навчальними програмами окремих дисциплін, та вміння випускника використовувати знання, набуті в процесі теоретичної підготовки, для вирішення професійних завдань, з якими може зустрітись і які повинен уміти розв'язувати майбутній фахівець у сфері туризму, а також його підготовленість до продовження навчання за більш високим освітнім ступенем або в системі післядипломного навчання з урахуванням загальних вимог, передбачених освітньою програмою закладу вищої освіти.
Вимоги до кваліфікаційної роботи	Кваліфікаційна робота повинна передбачати теоретичні та аналітичні узагальнення або розв'язання практичної задачі у сфері туризму і рекреації із застосуванням теорій та методів туризмознавства. Кваліфікаційна робота має бути перевірена на плагіат. Кваліфікаційна робота має бути оприлюднена на офіційному сайті закладу вищої освіти або його структурного підрозділу, або у репозитарії закладу вищої освіти.
Вимоги до публічного захисту	Захист кваліфікаційної роботи випускників здійснюється відкрито і публічно.

**5. Матриця забезпечення програмних результатів навчання (ПРН)
відповідними компонентами освітньо-професійної програми «Туризм»**

Компоненти \ ПРН	ПРН 1	ПРН 2	ПРН 3	ПРН 4	ПРН 5	ПРН 6	ПРН 7	ПРН 8	ПРН 9	ПРН 10	ПРН 11	ПРН 12	ПРН 13	ПРН 14	ПРН 15	ПРН 16	ПРН 17	ПРН 18	ПРН 19	ПРН 20	ПРН 21	ПРН 22	ПРН 23	ПРН 24
	ОК1		•			•								•			•			•				
ОК2					•			•	•				•						•					
ОК3							•			•			•						•					
ОК4		•										•	•						•					
ОК5		•		•	•								•			•			•					
ОК6		•	•				•						•	•		•	•		•		•			
ОК7	•								•				•					•	•					
ОК8							•				•		•	•	•			•	•		•			
ОК9		•	•		•								•						•					
ОК10		•											•			•			•	•		•		
ОК11		•							•				•	•	•	•	•		•		•			
ОК12	•	•	•	•	•								•			•			•					
ОК13								•		•	•	•	•						•					
ОК14		•	•	•	•								•			•			•			•		
ОК15		•	•	•	•								•			•			•			•		
ОК16							•						•		•				•					
ОК17	•		•	•	•								•			•			•	•	•	•		
ОК18	•	•	•			•	•	•	•	•			•	•	•	•	•	•	•	•		•	•	•
ОК19	•	•				•	•		•	•			•	•		•	•	•	•	•		•	•	•
ОК20								•		•		•	•						•					
ОК21	•	•		•	•								•			•			•		•	•		
ОК22	•	•		•	•				•				•			•		•	•					

	ИРН 1	ИРН 2	ИРН 3	ИРН 4	ИРН 5	ИРН 6	ИРН 7	ИРН 8	ИРН 9	ИРН 10	ИРН 11	ИРН 12	ИРН 13	ИРН 14	ИРН 15	ИРН 16	ИРН 17	ИРН 18	ИРН 19	ИРН 20	ИРН 21	ИРН 22	ИРН 23	ИРН 24
OK23		•					•			•			•		•				•			•		
OK24		•				•	•		•				•	•			•	•	•				•	•
OK25	•		•	•		•	•		•	•			•				•	•	•	•		•		
OK26	•	•				•		•	•	•			•		•	•		•	•	•		•	•	•
OK27		•					•		•	•	•		•	•	•				•		•			
OK28	•								•				•					•	•	•		•		•
OK29	•	•	•			•	•	•	•	•			•	•	•	•	•	•	•	•		•	•	•
OK30	•					•		•	•	•			•		•	•		•	•	•		•	•	•
OK31	•	•						•		•	•	•	•						•					•
OK32	•	•	•	•	•	•	•		•	•	•	•	•			•	•	•	•	•	•	•		
OK33		•	•	•	•								•			•	•	•	•	•	•			
OK34		•	•	•	•								•			•	•	•	•	•	•			
OK35	•	•	•	•	•	•		•	•				•	•		•	•	•	•	•	•			•
OK36	•	•				•	•	•	•	•	•	•	•	•			•	•	•	•	•		•	•